

# 高松市協会長杯 交流戦

1月20日(土)

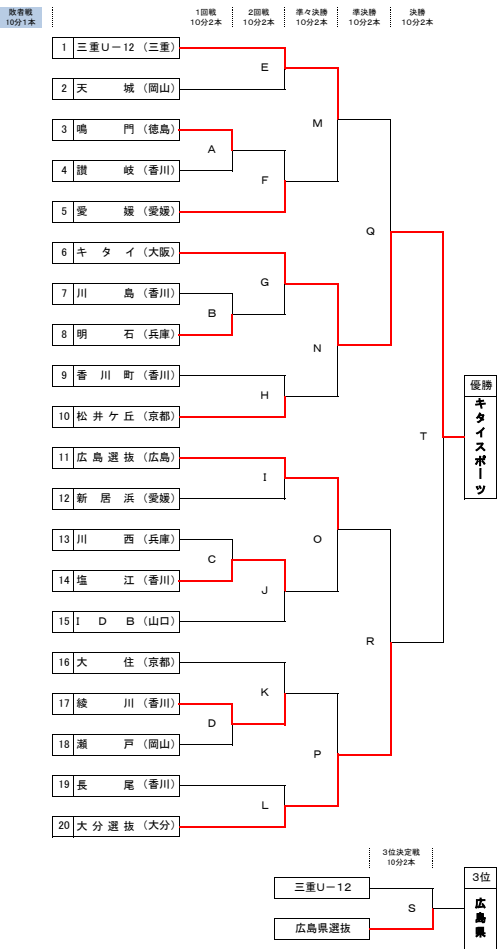
NO	時間		男子						女子 ※一部男子										
			A コート			D コート			B コート			C コート							
	開始	終了	香川総合体育館			香川屋外球技場			香川総合体育館			塩江中学校体育館							
1	8:30	8:45	香川町	5	11	三重U-12	川島	9	6	讃岐	香川町	5	11	大分県選抜					
2	8:45	9:00	長尾	5	16	大分選抜 A	綾川	6	13	キタイ	綾川	10	4	讃岐					
3	9:00	9:15	讃岐	3	14	大分選抜 B	新居浜	10	5	瀬戸	くろしお	6	8	香川町	三重U-12	8	2	大住小学校	
4	9:15	9:30	鳴門	2	11		川西	香川町	5	5	大住小学校	瀬戸	11	5	綾川	天城	1	8	IDB
5	9:30	9:45	大分選抜 A	8	9	松井ヶ丘	IDB	5	11	三重U-12	松井ヶ丘	13	6	花園女子	大分県選抜	13	3	塩江	
6	9:45	10:00	愛媛	4	10	天城	大分選抜 B	5	5	川西	くろしお	5	15	讃岐	新居浜	9	3	川島	
7	10:00	10:15	香川町	7	9	明石	大分選抜 A	9	6	広島県選抜	岸和田	3	5	花園女子	天城	4	4	長尾	
8	10:15	10:30	讃岐	3	19	キタイ	川島	4	10	大住小学校	広島県選抜	15	4	綾川	三重U-12	11	3	IDB	
9	10:30	10:45	長尾	22	9	瀬戸	塩江	7	10	広島県選抜	岸和田	10	3	くろしお	大住小学校	8	2	天城	
10	10:45	11:00	鳴門	2	13	大分選抜 B	松井ヶ丘	12	3	川西	広島県選抜	8	5	花園女子	IDB	1	10	大分県選抜	
11	11:00	11:15	愛媛	3	17	三重U-12	塩江	5	14	大分選抜 A	瀬戸	9	6	讃岐	新居浜	7	5	塩江	
12	11:15	11:30	広島県選抜	9	8	綾川	IDB	10	7	明石	松井ヶ丘	12	2	くろしお	長尾	10	3	川島	
13	11:30	11:45	天城	13	5	讃岐	大住小学校	8	1	鳴門	花園女子	10	11	瀬戸	三重U-12	7	5	大分県選抜	
14	11:45	12:00	大分選抜 A	12	13	キタイ	川西	15	1	香川町	松井ヶ丘	15	10	広島県選抜	天城	5	3	新居浜	
15	12:00	12:15	瀬戸	11	14	大分選抜 B	川島	8	16	松井ヶ丘	三重U-12	11	6	長尾	大分県選抜	10	2	岸和田	
16	12:15	12:30	IDB	11	3	新居浜	大住小学校	10	5	綾川	広島県選抜	10	7	香川町	三重U-12	12	3	塩江	
17	12:30	12:45	川西	12	9	川島					塩江	13	8	讃岐	香川町	13	2	天城	
18	12:45	13:00	松井ヶ丘	11	10	長尾	明石	10	14	愛媛	天城	14	6	綾川					
19	13:00	13:15	IDB	17	5	川島					大分選抜 A	12	4	香川町					
20	13:15	13:30	愛媛	1	17	塩江	川西	9	7	明石	三重U-12	12	3	綾川	花園女子	8	8	香川町	
21	13:30	13:45	松井ヶ丘	21	6	瀬戸	新居浜	8	3	讃岐	大住小学校	8	4	長尾	くろしお	10	12	綾川	
22	13:45	14:00	明石	3	16	広島県選抜	キタイ	7	10	天城	大分県選抜	19	3	川島	広島県選抜	12	7	香川町	
23	14:00	14:15	綾川	12	3	香川町	愛媛	4	14	長尾	三重U-12	12	4	天城	松井ヶ丘	8	4	讃岐	
24	14:15	14:30	大分選抜 B	7	8	新居浜	瀬戸	13	9	鳴門	大住小学校	10	2	新居浜	岸和田	10	11	香川町	
25	14:30	14:45	大住小学校	6	18	広島県選抜	IDB	13	5	香川町	IDB	16	0	川島	瀬戸	5	10	広島県選抜	
26	14:45	15:00	三重U-12	10	5	松井ヶ丘	キタイ	8	12	塩江	大住小学校	6	10	大分県選抜	花園女子	5	5	くろしお	
27	15:00	15:15	IDB	13	8	綾川	明石	8	8	愛媛	三重U-12	22	3	川島	岸和田	8	2	綾川	
28	15:15	15:30	キタイ	18	9	新居浜	大分選抜 B	8	9	川島	IDB	10	5	長尾	広島県選抜	4	9	讃岐	
29	15:30	15:45	天城	10	3	鳴門	明石	12	9	讃岐	大住小学校	13	0	塩江	松井ヶ丘	13	8	香川町	
30	15:45	16:00	大住小学校	5	9	塩江	松井ヶ丘	16	4	新居浜	三重U-12	15	5	新居浜	岸和田	7	6	瀬戸	
31	16:00	16:15	三重U-12	14	4	川西	天城	9	6	香川町	大分県選抜	8	4	長尾	花園女子	4	2	綾川	
32	16:15	16:30	瀬戸	11	11	川島	広島県選抜	12	6	長尾	天城	11	4	塩江	広島県選抜	3	8	松井ヶ丘	
33	16:30	16:45	明石	7	15	大住小学校	松井ヶ丘	9	5	綾川	IDB	15	6	新居浜	岸和田	12	6	讃岐	
34	16:45	17:00	三重U-12	8	14	キタイ	鳴門	2	13	塩江	塩江	2	11	長尾	松井ヶ丘	11	7	瀬戸	
35	17:00	17:15	大分選抜 A	23	4	讃岐	愛媛	5	4	香川町	香川町	15	4	川島	塩江	3	3	長尾	
36	17:15	17:30	明石	14	6	綾川	大分	1	13	大分	大分	11	10	大分	塩江	3	3	香川町	
37	17:30	17:45	讃岐	5	14	川西	香川	9	8	鳴門	天城	8	7	長尾					
38	17:45	18:00	長尾	9	8	川西													

フリー

フリー

高松市協会長杯 近畿小学生ハンドボール大会 男子の部 1月21日(日)

高松市協会長杯 近畿小学生ハンドボール大会 男子の部 1月21日(日)



試合	試合時間	チーム名	得点	x	得点	チーム名
A	9:00~9:10 9:15~9:25	鳴門	5	x	5	讃岐
あ	9:30~9:40 9:45~9:55	大分選抜	8	x	3	天城
う	10:00~10:10 10:15~10:25	瀬戸	8	x	2	新居浜
E	10:30~10:40 10:45~10:55	三重U-12	4	x	4	天城
F	11:00~11:10 11:15~11:25	A 勝者 (鳴門)	2	x	7	愛媛
け	11:30~11:40 11:45~11:55	あ 勝者 (大分選抜)	3	x	4	い 勝者 (松井ヶ丘)
M	12:00~12:10 12:15~12:25	E 勝者 (三重)	10	x	1	F 勝者 (愛媛)
敗者戦	12:30~12:40	A 敗者 (讃岐)	2	x	9	う 敗者 (新居浜)
敗者戦	12:45~12:55	あ 敗者 (天城)	6	x	3	け 勝者 (新居浜)
敗者戦	13:00~13:10	う 敗者 (瀬戸)	10	x	4	あ 敗者 (讃岐)
敗者戦	13:15~13:25	い 敗者 (天城)	12	x	5	け 勝者 (新居浜)
準決勝	13:30~13:40 13:45~13:55	け 勝者 (大分選抜)	6	x	4	さ 勝者 (三重選抜)
準決勝	14:00~14:10 14:15~14:25	M 勝者 (三重)	7	x	7	N 勝者 (キタイ)
決勝	14:30~14:40 14:45~14:55	す 勝者 (大分選抜)	8	x	6	せ 勝者 (広島選抜)
決勝	15:00~15:10 15:15~15:25	Q 勝者 (キタイ)	10	x	8	R 勝者 (大分選抜)
表彰式	15:30~					

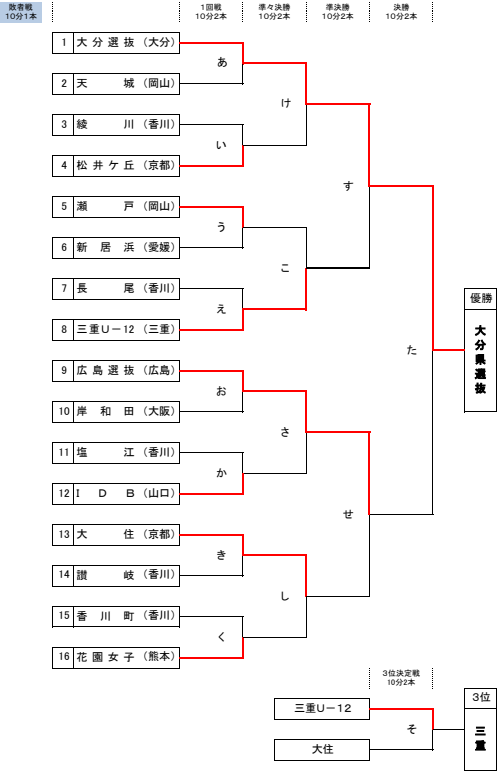
試合	試合時間	チーム名	得点	x	得点	チーム名
B	9:00~9:10 9:15~9:25	川島	3	x	7	明石
い	9:30~9:40 9:45~9:55	綾川	3	x	12	松井ヶ丘
え	10:00~10:10 10:15~10:25	長尾	3	x	5	三重U-12
H	10:30~10:40 10:45~10:55	香川町	4	x	7	松井ヶ丘
G	11:00~11:10 11:15~11:25	キタイ	11	x	3	B 勝者 (明石)
し	11:30~11:40 11:45~11:55	き 勝者 (大住)	6	x	7	く 勝者 (花園)
P	12:00~12:10 12:15~12:25	K 勝者 (綾川)	4	x	9	L 勝者 (大分選抜)
敗者戦	12:30~12:40	い 敗者 (川島)	10	x	10	U 敗者 (瀬戸)
敗者戦	12:45~12:55	い 敗者 (綾川)	3	x	6	え 敗者 (長尾)
敗者戦	13:00~13:10	か 敗者 (香川町)	6	x	5	あ 敗者 (讃岐)
敗者戦	13:15~13:25	い 敗者 (香川町)	9	x	10	く 勝者 (長尾)
準決勝	13:30~13:40 13:45~13:55	さ 勝者 (広島選抜)	6	x	2	し 勝者 (大住)
準決勝	14:00~14:10 14:15~14:25	O 勝者 (広島選抜)	8	x	8	P 勝者 (大分選抜)
3位決定	14:30~14:40 14:45~14:55	す 勝者 (三重)	4	x	1	せ 敗者 (大住)
3位決定	15:00~15:10 15:15~15:25	Q 勝者 (三重)	6	x	5	R 敗者 (広島選抜)
表彰式	15:30~					

試合	試合時間	チーム名	得点	x	得点	チーム名
C	9:00~9:10 9:15~9:25	川西	2	x	12	塩江
お	9:30~9:40 9:45~9:55	広島選抜	6	x	6	岸和田
か	10:00~10:10 10:15~10:25	塩江	0	x	9	IDB
I	10:30~10:40 10:45~10:55	広島選抜	12	x	1	新居浜
J	11:00~11:10 11:15~11:25	C 勝者 (塩江)	8	x	4	IDB
さ	11:30~11:40 11:45~11:55	お 勝者 (広島選抜)	6	x	3	か 勝者 (IDB)
O	12:00~12:10 12:15~12:25	I 勝者 (広島)	8	x	5	J 勝者 (塩江)
交流戦フリー	12:30~					

試合	試合時間	チーム名	得点	x	得点	チーム名
D	9:00~9:10 9:15~9:25	綾川	1	x	4	瀬戸
き	9:30~9:40 9:45~9:55	大住	8	x	7	讃岐
く	10:00~10:10 10:15~10:25	香川町	3	x	2	花園女子
L	10:30~10:40 10:45~10:55	長尾	3	x	10	大分選抜
K	11:00~11:10 11:15~11:25	大住	1	x	4	D 勝者 (綾川)
こ	11:30~11:40 11:45~11:55	う 勝者 (瀬戸)	2	x	7	え 勝者 (三重)
N	12:00~12:10 12:15~12:25	G 勝者 (キタイ)	8	x	5	H 勝者 (松井ヶ丘)
敗者戦	12:30~12:40	い 敗者 (川島)	7	x	0	U 敗者 (明石)
敗者戦	12:45~12:55	い 敗者 (綾川)	3	x	7	U 敗者 (香川町)
交流戦フリー	13:00~					

高松市協会長杯 近畿小学生ハンドボール大会 女子の部 1月21日(日)

高松市協会長杯 近畿小学生ハンドボール大会 女子の部 1月21日(日)



試合	試合時間	チーム名	得点	x	得点	チーム名
A	9:00~9:10 9:15~9:25	鳴門		x		讃岐
あ	9:30~9:40 9:45~9:55	大分選抜		x		天城
う	10:00~10:10 10:15~10:25	瀬戸		x		新居浜
E	10:30~10:40 10:45~10:55	三重U-12		x		天城
F	11:00~11:10 11:15~11:25	A 勝者		x		愛媛
け	11:30~11:40 11:45~11:55	あ 勝者		x		い 勝者
M	12:00~12:10 12:15~12:25	E 勝者		x		F 勝者
敗者戦	12:30~12:40	A 敗者		x		C 敗者
敗者戦	12:45~12:55	あ 敗者		x		う 敗者
敗者戦	13:00~13:10	お 敗者		x		き 敗者
敗者戦	13:15~13:25	I 敗者		x		K 敗者
準決勝	13:30~13:40 13:45~13:55	け 勝者		x		こ 勝者
準決勝	14:00~14:10 14:15~14:25	M 勝者		x		N 勝者
決勝	14:30~14:40 14:45~14:55	す 勝者		x		せ 勝者
決勝	15:00~15:10 15:15~15:25	Q 勝者		x		R 勝者
表彰式	15:30~					

試合	試合時間	チーム名	得点	x	得点	チーム名
B	9:00~9:10 9:15~9:25	川島		x		明石
い	9:30~9:40 9:45~9:55	綾川		x		松井ヶ丘
え	10:00~10:10 10:15~10:25	長尾		x		三重U-12
H	10:30~10:40 10:45~10:55	香川町		x		松井ヶ丘
G	11:00~11:10 11:15~11:25	キタイ		x		B 勝者
し	11:30~11:40 11:45~11:55	き 勝者		x		く 勝者
P	12:00~12:10 12:15~12:25	K 勝者		x		L 勝者
敗者戦	12:30~12:40	B 敗者		x		D 敗者
敗者戦	12:45~12:55	い 敗者		x		え 敗者
敗者戦	13:00~13:10	か 敗者		x		く 敗者
敗者戦	13:15~13:25	J 敗者		x		L 敗者
準決勝	13:30~13:40 13:45~13:55	さ 勝者		x		し 勝者
準決勝	14:00~14:10 14:15~14:25	O 勝者		x		P 勝者
3位決定	14:30~14:40 14:45~14:55	す 敗者		x		せ 敗者
3位決定	15:00~15:10 15:15~15:25	Q 敗者		x		R 敗者
表彰式	15:30~					

試合	試合時間	チーム名	得点	x	得点	チーム名
C	9:00~9:10 9:15~9:25	川西		x		塩江
お	9:30~9:40 9:45~9:55	広島選抜		x		岸和田
か	10:00~10:10 10:15~10:25	塩江		x		IDB
I	10:30~10:40 10:45~10:55	広島選抜		x		新居浜
J	11:00~11:10 11:15~11:25	C 勝者		x		IDB
さ	11:30~11:40 11:45~11:55	お 勝者		x		か 勝者
O	12:00~12:10 12:15~12:25	I 勝者		x		J 勝者
交流戦フリー	12:30~			x		

試合	試合時間	チーム名	得点	x	得点	チーム名
D	9:00~9:10 9:15~9:25	綾川		x		瀬戸
き	9:30~9:40 9:45~9:55	大住		x		讃岐
く	10:00~10:10 10:15~10:25	香川町		x		花園女子
L	10:30~10:40 10:45~10:55	長尾		x		大分選抜
K	11:00~11:10 11:15~11:25	大住		x		D 勝者
こ	11:30~11:40 11:45~11:55	う 勝者		x		え 勝者
N	12:00~12:10 12:15~12:25	G 勝者		x		H 勝者
敗者戦	12:30~12:40	E 敗者		x		G 敗者
敗者戦	12:45~12:55	F 敗者		x		H 敗者
交流戦フリー	13:00~			x		