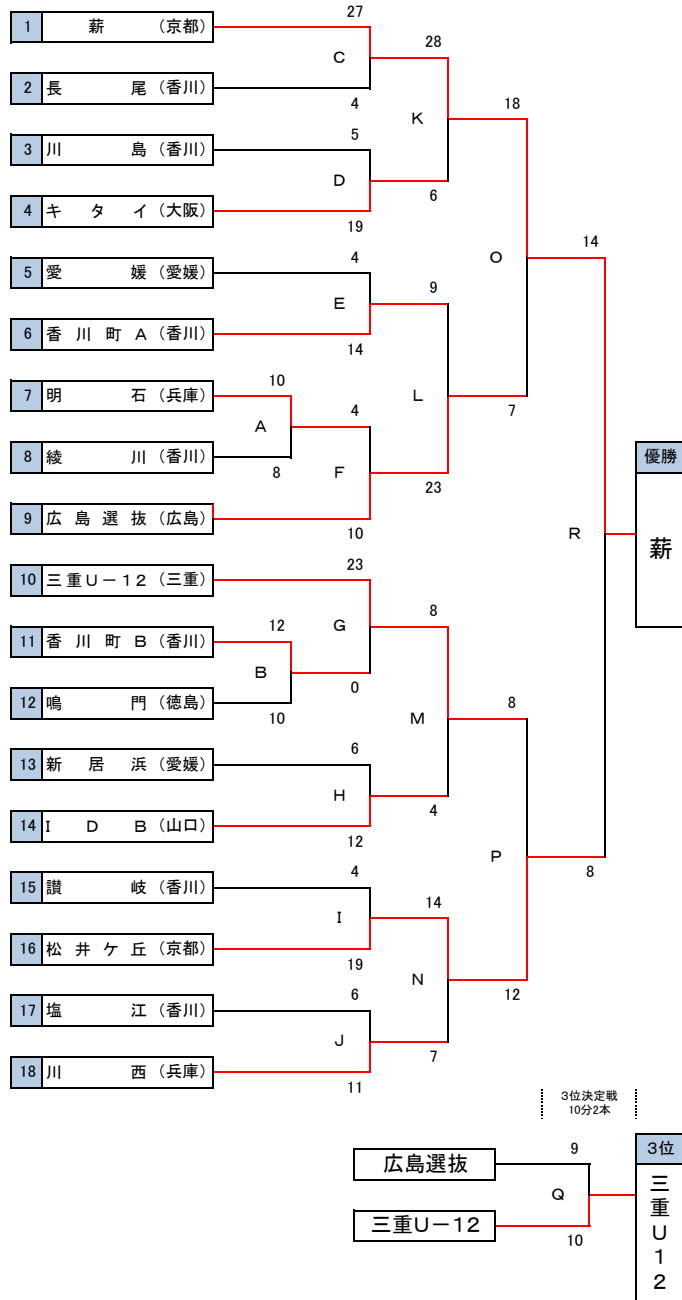


高松市協会長杯 近県小学生ハンドボール大会 男子の部 1月27日(日)

敗者戦
10分1本

1回戦 10分2本
2回戦 10分2本
準々決勝 10分2本
準決勝 10分2本
決勝 10分2本



高松市協会長杯 近県小学生ハンドボール大会 男子の部 1月27日(日)

香川総体 Aコート		奥側・東側				
試合	試合時間	チーム名	得点	×	得点	チーム名
A	9:00~9:10 9:15~9:25	明石	2 8	×	6 2	綾川
え	9:30~9:40 9:45~9:55	長尾	3 5	×	0 2	広島選抜
か	10:00~10:10 10:15~10:25	川島	0 3	×	5 7	IDB
C	10:30~10:40 10:45~10:55	薪	11 16	×	1 3	長尾
F	11:00~11:10 11:15~11:25	明石	2 4	×	3 7	広島選抜
け	11:30~11:40 11:45~11:55	きさきネクス ス	7 10	×	2 2	長尾
さ	12:00~12:10 12:15~12:25	新居浜	2 4	×	16 8	三重U-12
L	12:30~12:40 12:45~12:55	香川町A	6 3	×	9 14	広島
敗者戦	13:00~13:10	花園女子	3	×	5	長尾
敗者戦	13:15~13:25	キタイ	11	×	13	香川町A
準決勝 し	13:30~13:40 13:45~13:55	松井ヶ丘	3 4	×	9 7	きさきネクス ス
準決勝 o	14:00~14:10 14:15~14:25	薪	10 8	×	3 7	広島
3位決定 せ	14:30~14:40 14:45~14:55	松井ヶ丘	3 10	×	1 7	三重U-12
3位決定 Q	15:00~15:10 15:15~15:25	広島	5 2 9	×	3 4 10	三重U-12
表彰式	15:30~					

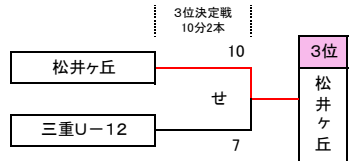
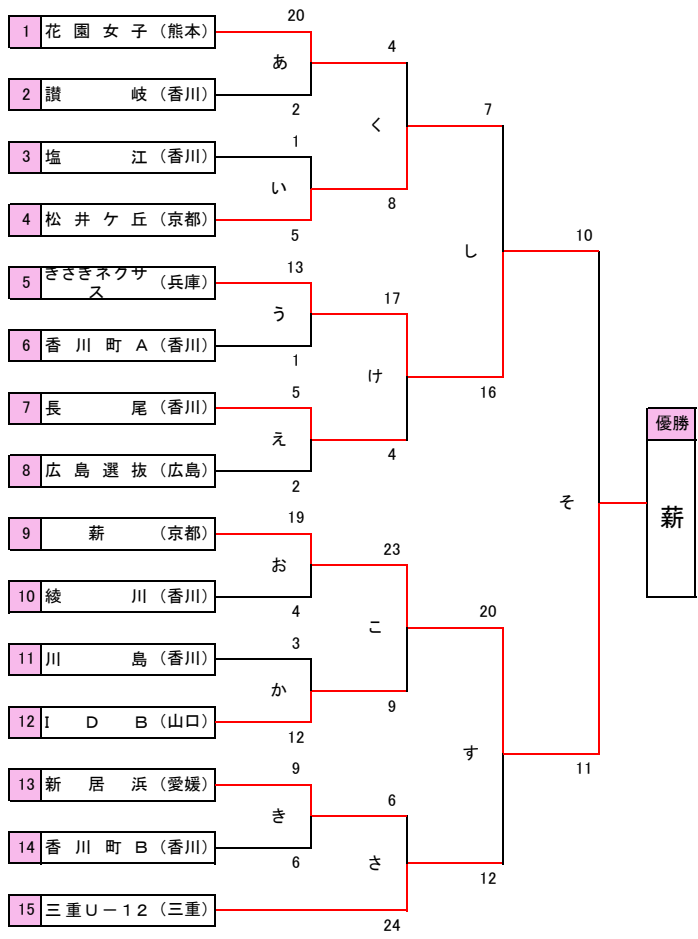
塩江中学校		Cコート				
試合	試合時間	チーム名	得点	×	得点	チーム名
あ	9:00~9:10 9:15~9:25	花園女子	9 11	×	0 2	讃岐
い	9:30~9:40 9:45~9:55	塩江	0 1	×	3 2	松井ヶ丘
I	10:00~10:10 10:15~10:25	讃岐	2 4	×	9 10	松井ヶ丘
J	10:30~10:40 10:45~10:55	塩江	2 4	×	5 6	川西
く	11:00~11:10 11:15~11:25	花園女子	2 4	×	2 8	松井ヶ丘
N	11:30~11:40 11:45~11:55	松井ヶ丘	6 8	×	2 5	川西
敗者戦	12:00~12:10	讃岐	1	×	7	塩江
敗者戦	12:15~12:25	讃岐	8	×	5	塩江
交流戦 フリー	12:30~					

香川総体 Bコート		手前側・西側				
試合	試合時間	チーム名	得点	×	得点	チーム名
B	9:00~9:10 9:15~9:25	香川町B	4 6 2	×	4 6 10	鳴門
お	9:30~9:40 9:45~9:55	薪	11 7	×	2 4	綾川
き	10:00~10:10 10:15~10:25	新居浜	5 4	×	3 3	香川町B
D	10:30~10:40 10:45~10:55	川島	1 4	×	11 8	キタイ
G	11:00~11:10 11:15~11:25	三重U-12	12 11	×	0 0	香川町B
こ	11:30~11:40 11:45~11:55	薪	10 13	×	4 5	IDB
K	12:00~12:10 12:15~12:25	薪	14 14	×	3 3	キタイ
M	12:30~12:40 12:45~12:55	三重U-12	4 4	×	1 3	IDB
敗者戦	13:00~13:10	IDB	2	×	7	新居浜
敗者戦	13:15~13:25	IDB	9	×	9	川西
準決勝 す	13:30~13:40 13:45~13:55	薪	17 13	×	3 9	三重U-12
準決勝 P	14:00~14:10 14:15~14:25	三重U-12	2 6	×	6 6	松井ヶ丘
決勝 そ	14:30~14:40 14:45~14:55	きさきネクス ス	4 6	×	5 11	薪
決勝 R	15:00~15:10 15:15~15:25	薪	5 9	×	1 7	松井ヶ丘
表彰式	15:30~					

香川屋外球技場		Dコート				
試合	試合時間	チーム名	得点	×	得点	チーム名
交流戦	9:00~9:10	三重U-12	8	×	2	香川町A
交流戦	9:15~9:25	広島選抜	1	×	10	三重U-12
う	9:30~9:40 9:45~9:55	きさきネクス ス	7 6	×	1 0	香川町A
E	10:00~10:10 10:15~10:25	愛媛	2 4	×	9 5	香川町A
H	10:30~10:40 10:45~10:55	新居浜	1 5	×	5 7	IDB
敗者戦	11:00~11:10	綾川	7	×	1	鳴門
敗者戦	11:15~11:25	香川町A	4	×	3	広島
敗者戦	11:30~11:40	綾川	7	×	3	川島
敗者戦	11:45~11:55	香川町B	0	×	7	香川町A
敗者戦	12:00~12:10	長尾	13	×	10	川島
敗者戦	12:15~12:25	愛媛	7	×	8	明石
敗者戦	12:30~12:40	香川町B	0	×	14	新居浜
交流戦 フリー	13:00~					

高松市協会長杯 近県小学生ハンドボール大会 女子の部 1月27日(日)

敗者戦 10分1本
1回戦 10分2本
準々決勝 10分2本
準決勝 10分2本
決勝 10分2本



高松市協会長杯 近県小学生ハンドボール大会 女子の部 1月27日(日)

香川総体 Aコート
奥側・東側

試合	試合時間	チーム名	得点	×	得点	チーム名
A	9:00~9:10 9:15~9:25	明石	2 8	×	6 2	綾川
え	9:30~9:40 9:45~9:55	長尾	3 10	×	0 8	広島選抜
か	10:00~10:10 10:15~10:25	川島	0 3	×	5 7	IDB
C	10:30~10:40 10:45~10:55	薪	11 16	×	1 3	長尾
F	11:00~11:10 11:15~11:25	明石	2 4	×	3 10	広島選抜
け	11:30~11:40 11:45~11:55	きさきネクスス	7 17	×	2 4	長尾
さ	12:00~12:10 12:15~12:25	新居浜	2 4	×	16 8	三重U-12
L	12:30~12:40 12:45~12:55	香川町A	6 3	×	9 14	広島
敗者戦	13:00~13:10	花園女子	3	×	5	長尾
敗者戦	13:15~13:25	キタイ	11	×	13	香川町A
準決勝 し	13:30~13:40 13:45~13:55	松井ヶ丘	3 7	×	9 16	きさきネクスス
準決勝 o	14:00~14:10 14:15~14:25	薪	10 8	×	3 4	広島
3位決定 せ	14:30~14:40 14:45~14:55	松井ヶ丘	7 3	×	6 1	三重U-12
3位決定 Q	15:00~15:10 15:15~15:25	広島	5 2	×	3 4	三重U-12
表彰式	15:30~					

香川総体 Bコート
手前側・西側

試合	試合時間	チーム名	得点	×	得点	チーム名
B	9:00~9:10 9:15~9:25	香川町B	4 6 2	×	4 6 0	鳴門
お	9:30~9:40 9:45~9:55	薪	11 8	×	2 2	綾川
き	10:00~10:10 10:15~10:25	新居浜	5 4	×	3 3	香川町B
D	10:30~10:40 10:45~10:55	川島	1 4	×	11 8	キタイ
G	11:00~11:10 11:15~11:25	三重U-12	12 11	×	0 0	香川町B
こ	11:30~11:40 11:45~11:55	薪	10 13	×	4 5	IDB
K	12:00~12:10 12:15~12:25	薪	14 14	×	3 3	キタイ
M	12:30~12:40 12:45~12:55	三重U-12	4 4	×	1 3	IDB
敗者戦	13:00~13:10	IDB	2	×	7	新居浜
敗者戦	13:15~13:25	IDB	9	×	9	川西
準決勝 す	13:30~13:40 13:45~13:55	薪	17 13	×	3 9	三重U-12
準決勝 P	14:00~14:10 14:15~14:25	三重U-12	2 6	×	6 6	松井ヶ丘
決勝 て	14:30~14:40 14:45~14:55	きさきネクスス	4 6	×	5 6	薪
決勝 R	15:00~15:10 15:15~15:25	薪	5 9	×	1 7	松井ヶ丘
表彰式	15:30~					

塩江中学校 Cコート

試合	試合時間	チーム名	得点	×	得点	チーム名
あ	9:00~9:10 9:15~9:25	花園女子	9 11	×	0 2	讃岐
い	9:30~9:40 9:45~9:55	塩江	0 1	×	3 2	松井ヶ丘
I	10:00~10:10 10:15~10:25	讃岐	2 4	×	9 19	松井ヶ丘
J	10:30~10:40 10:45~10:55	塩江	2 4	×	5 6	川西
く	11:00~11:10 11:15~11:25	花園女子	2 4	×	2 8	松井ヶ丘
N	11:30~11:40 11:45~11:55	松井ヶ丘	6 8	×	2 5	川西
敗者戦	12:00~12:10	讃岐	1	×	7	塩江
敗者戦	12:15~12:25	讃岐	8	×	5	塩江
交流戦 フリー	12:30~					

香川屋外球技場 Dコート

試合	試合時間	チーム名	得点	×	得点	チーム名
交流戦	9:00~9:10	三重U-12	8	×	2	香川町A
交流戦	9:15~9:25	広島選抜	1	×	10	三重U-12
う	9:30~9:40 9:45~9:55	きさきネクスス	7 13	×	1 0	香川町A
E	10:00~10:10 10:15~10:25	愛媛	2 2	×	9 5	香川町A
H	10:30~10:40 10:45~10:55	新居浜	1 5	×	5 7	IDB
敗者戦	11:00~11:10	綾川	7	×	1	鳴門
敗者戦	11:15~11:25	香川町A	4	×	3	広島
敗者戦	11:30~11:40	綾川	7	×	3	川島
敗者戦	11:45~11:55	香川町B	0	×	7	香川町A
敗者戦	12:00~12:10	長尾	13	×	10	川島
敗者戦	12:15~12:25	愛媛	7	×	8	明石
敗者戦	12:30~12:40	香川町B	0	×	14	新居浜
交流戦 フリー	13:00~					