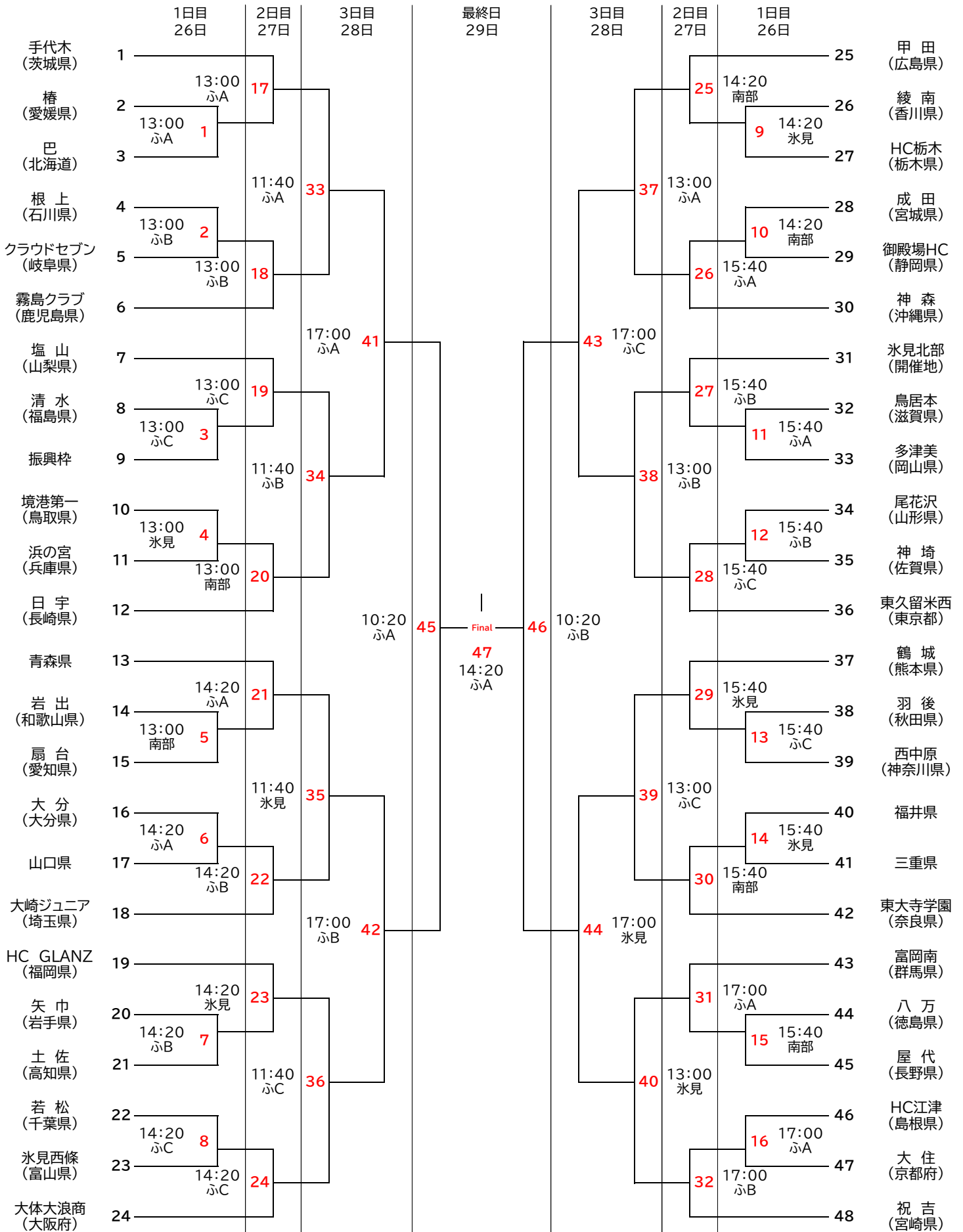


第17回 春の全国中学生ハンドボール選手権大会組合せ表 男子トーナメント表 (48チーム)



第17回 春の全国中学生ハンドボール選手権大会組合せ表 女子トーナメント表 (47チーム)

	1日目 26日	2日目 27日	3日目 28日	最終日 29日	3日目 28日	2日目 27日	1日目 26日		
神 埼 (佐賀県)	1							24	西中原 (神奈川県)
十和田ユース (青森県)	2	9:00 ふA 16					10:20 氷見 24	25	貴志川 (和歌山県)
田 辺 (京都府)	3	9:00 ふA 1					10:20 氷見 8	26	尾花沢 (山形県)
埴 生 (長野県)	4		9:00 ふA 32			10:20 ふA 36		27	氷見十三 (富山県)
山梨北 (山梨県)	5	9:00 ふB 17				10:20 ふC 25	10:20 ふC 9	28	今治東 (愛媛県)
土 佐 (高知県)	6		15:40 ふA 40		15:40 ふC 42			29	大 野 (長崎県)
氷見北部 (開催地)	7	9:00 ふC 18				11:40 ふA 26	11:40 ふA 10	30	鳥居本 (滋賀県)
三重県	8	9:00 ふB 2				10:20 ふB 37	10:20 南部 10	31	Glanz飛騨高山 (岐阜県)
境港第一・第二・第三 (鳥取県)	9	9:00 ふC 3				10:20 ふB 37	11:40 ふA 11	32	原 川 (大分県)
小山第三 (栃木県)	10	9:00 氷見 19				11:40 南部 27	10:20 南部 10	33	甲 田 (広島県)
鶴 城 (熊本県)	11		9:00 ふA 44	Final 45	9:00 ふB 45			34	芦 城 (石川県)
山口県	12			13:00 ふA 46				35	若 松 (千葉県)
福井県	13	9:00 南部 20				11:40 氷見 28	11:40 ふB 12	36	上 野 (愛知県)
小 林 (宮崎県)	14	9:00 氷見 4				10:20 ふC 38	11:40 ふB 12	37	粕屋中・とびうめ・HC福岡 (福岡県)
田 尻 (宮城県)	15		9:00 ふC 34			10:20 ふC 38	11:40 ふC 13	38	矢 巾 (岩手県)
けやき台 (茨城県)	16	9:00 南部 5				11:40 ふC 29	11:40 ふC 13	39	本 通 (北海道)
高 南 (大阪府)	17	10:20 ふA 21				11:40 ふC 29		40	東久留米西 (東京都)
仲 西 (沖縄県)	18		15:40 ふB 41		15:40 氷見 43			41	振興梓
城 東 (徳島県)	19	10:20 ふB 22				11:40 ふB 30	11:40 氷見 14	42	倉敷東 (岡山県)
御殿場HC (静岡県)	20	10:20 ふA 6				10:20 氷見 39	11:40 氷見 14	43	三郷北 (埼玉県)
内郷第一 (福島県)	21		9:00 氷見 35			10:20 氷見 39	11:40 南部 15	44	霧島クラブ (鹿児島県)
緑ヶ丘 (奈良県)	22	10:20 ふB 7				13:00 氷見 31	11:40 南部 15	45	望 海 (兵庫県)
富岡南 (群馬県)	23	10:20 南部 23					13:00 氷見 31	46	羽 後 (秋田県)
								47	山 田 (香川県)